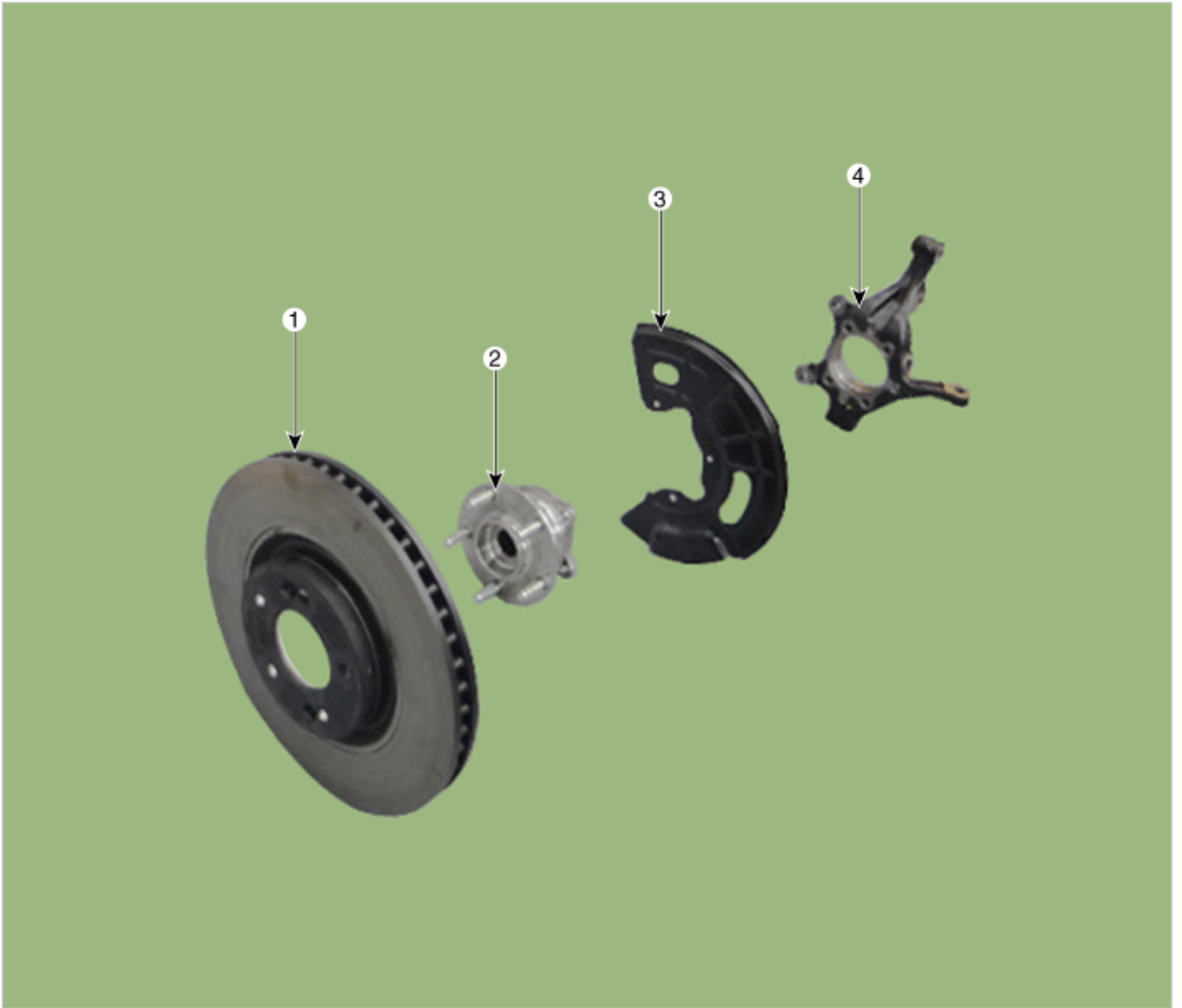


部件



- 1. 制动盘
- 2. 轮毂总成

- 3. 防尘盖
- 4. 转向节